

Sistemas de protecção solar

Portadas e vedaluz

Sistemas de perfis para portadas exteriores e vedaluz interiores

VEKASUN 52 & VEDALUZ

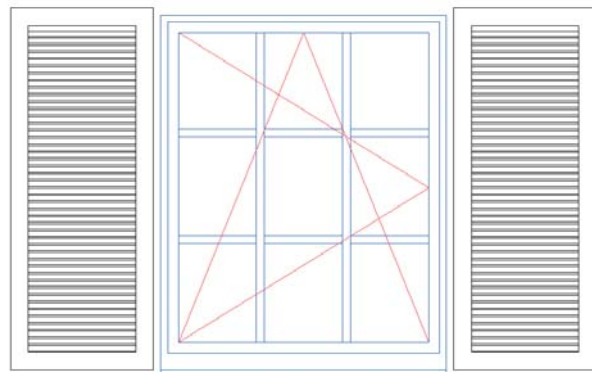


produtos



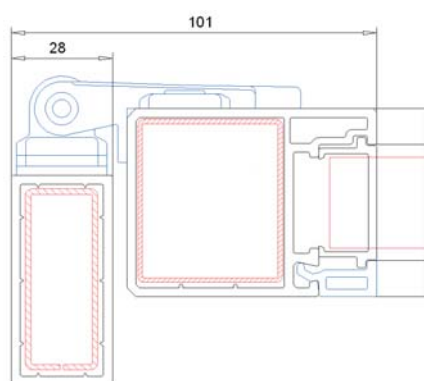
Vekasun 52

PORTADAS EXTERIORES

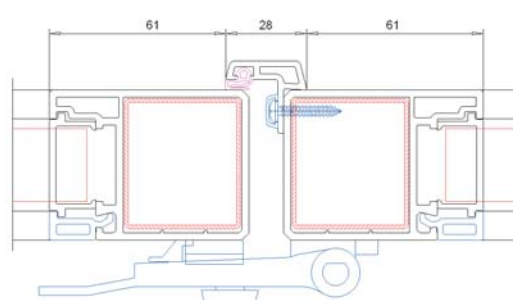


Descrição Técnica do Sistema

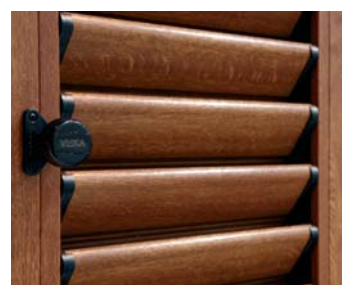
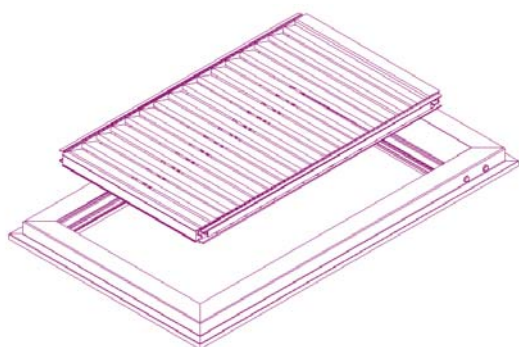
Secção lateral



Secção central

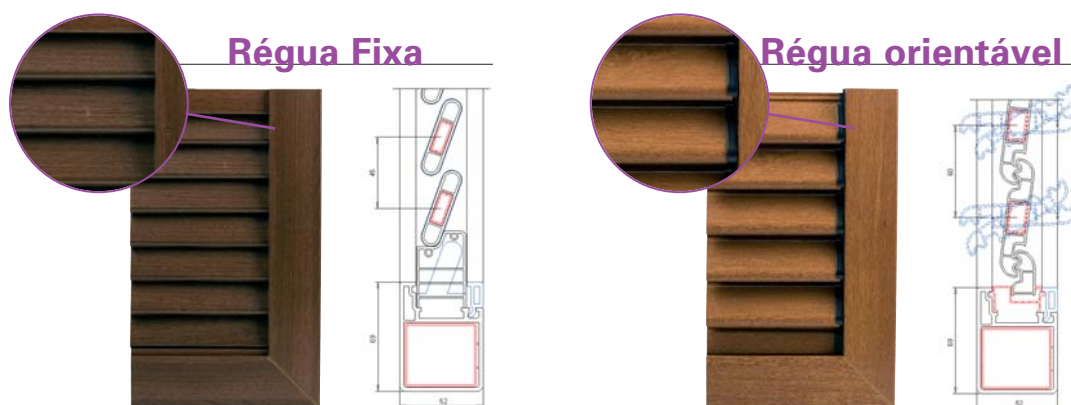


O sistema Vekasun 52, incorpora o conceito de **perfis de folha com bite**. Sempre em vista a facilitar a tarefa de fabricação, os novos perfis, com e sem pestana, permitem fabricar de forma independente o caixilho da folha e o das réguas, para logo “os envidraçar” como se de uma folha de janela se tratasse.



O sistema de portadas exteriores em PVC **Vekasun 52**, adapta-se a qualquer forma de janela e desenho arquitectónico, tanto na nova edificação como renovação de edifícios clássicos, proporcionando um alto componente estético. Não só protegem mas também decoram.

Disponível tanto em **régua fixas como orientáveis**, permitindo graduar o caudal de luz segundo as necessidades do usuário e exercendo assim uma acção de regulação térmica do edifício. A altura das régua -50 mm a régua fixa e 71 mm a régua orientável-, superior ao habitual no mercado, adapta-se aos cânones estéticos actuais.



Sendo assim o novo **perfil de régua final**, permite ajustar de forma simples e rápida a fracção de régua restante do caixilho, evitando as pouco estéticas "régua médias" por não ter que realizar cortes longitudinais nas mesmas, e mantendo portanto uma estrutura fechada e estável.

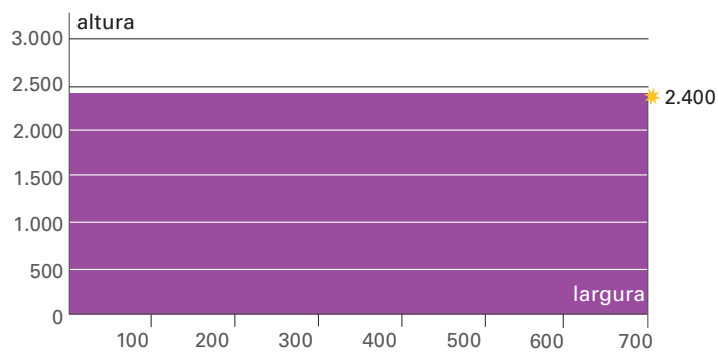


O perfil de aro permite um imelhóável acabamento à parede da portada, e sempre com a aplicação de ferragens standard do mercado.

As juntas fabricadas em EPDM, são fácilmente substituíveis, resistindo às influências atmosféricas assim como ao envelhecimento prematuro e conservando a sua elevada elasticidade.

Dimensões máximas de folha (mm)

No referente às medidas, **as dimensões máximas da folha** chegam a 700 x 2400 mm, dando resposta às necessidades de cada projecto, tanto obra nova como renovação particular. Para isso, o sistema Vekasun 52, conta com uma travessa e um perfil de friso, ambos para bite, que possibilitam a aplicação de fixos cegos, maximizando assim a rigidez do caixilho.



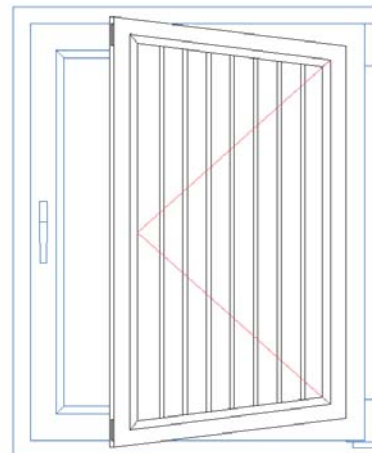
★ Medida máxima de folha de janela para portada

A ampla carta de **cores** VEKA, inclui tonalidades lisas ou metálicas, e madeiras com acabamento superficial liso ou texturado, em linha com as novas tendências arquitectónicas, proporcionando inovação e diferenciação a cada projecto.

Sem esquecer que tratando-se de um sistema de PVC VEKA, a **manutenção** é mínima, somente água e sabão, não resultando afectado por agentes externos como radiação solar, humidade, corrosão, etc.

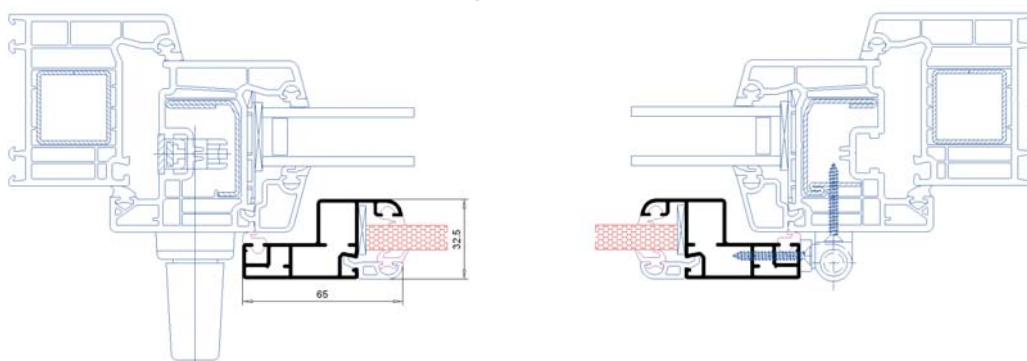


VEDALUZ INTERIOR



Descrição Técnica do Sistema

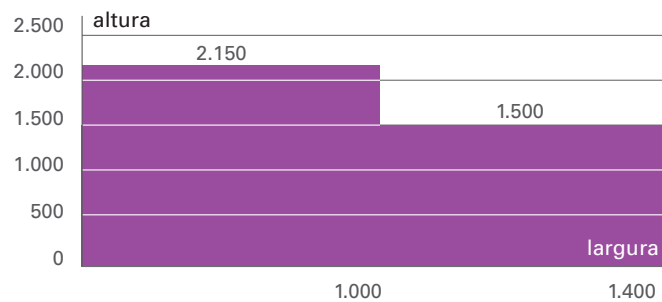
Secção horizontal



O sistema de vedaluz interiores VEKA, responde especialmente às necessidades de renovação de edifícios antigos e à arquitectura tradicional rural.

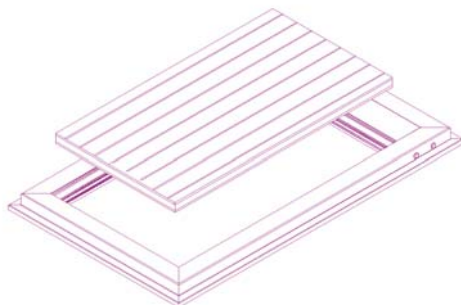
Dimensões máximas de folha (mm)

Adaptável a todas as dimensões de folha de batente dos sistemas VEKA.



Os vedaluz interiores VEKA, incorporam o conceito de **perfis de folha com bite**, permitindo o envidraçamento cego de 10 e 15 mm de espessura, simplificando de maneira notável o processo e o tempo de fabricação.

As juntas fabricadas em EPDM, são facilmente substituíveis, resistindo às influências atmosféricas assim como ao envelhecimento prematuro, e conservando a sua elevada elasticidade.



Disponível nas **cores** mais solicitadas para estes sistemas: carvalho dourado, noqueira e branco.



Análise comparativa de materiais de fechamentos

Condutibilidade térmica de materiais

| Material | (W/m °K) | |
|----------|----------|---|
| PVC | 0,17 | PVC Veka: 1100 vezes mais isolante que o alumínio |
| Madeira | 0,13 | |
| Alumínio | 203 | |

Fonte: UNE-EN ISO 10077

Propriedades do PVC

Comportamento ao fogo: Segundo a norma UNE 23727 o PVC tem a classificação tipo M1 como material dificilmente inflamável. (Fonte: CIDEMCO, Ensaio 3787)

Resistência química: Alta resistência e durabilidade frente à salinidade, radiação ultravioleta, poluição ambiental e chuva ácida.

Vida útil: As janelas com perfis de PVC VEKA têm uma vida útil muito longa, segundo ensaios de envelhecimento acelerado.



Perfil de Qualidade

www.veka.pt

